

## ГОСТ 7511-73:

Группа В22

МЕЖГОСУДАРСТВЕННЫЙ СТАНДАРТ

ПРОФИЛИ СТАЛЬНЫЕ ДЛЯ ОКОННЫХ И ФОНАРНЫХ  
ПЕРЕПЛЕТОВ И ОКОННЫХ ПАНЕЛЕЙ  
ПРОМЫШЛЕННЫХ ЗДАНИЙГОСТ  
7511—73

## Технические условия

Steel sections for window and lantern transoms and window panels of industrial buildings. Specifications

Взамен  
ГОСТ 7511—58

ОКП 11 0011

Постановлением Государственного комитета стандартов Совета Министров СССР от 29 июня 1973 г. № 1644 дата введения установлена

01.01.75

Ограничение срока действия снято по протоколу № 4—93 Межгосударственного Совета по стандартизации, метрологии и сертификации (ИУС 4—94)

Настоящий стандарт распространяется на горячекатаные и гнутые профили, предназначенные для изготовления оконных и фонарных переплетов и оконных панелей промышленных зданий.  
(Измененная редакция, Изм. № 1, 2).

## 1. ОСНОВНЫЕ ПАРАМЕТРЫ И РАЗМЕРЫ

1.1а. По точности профилирования гнутые профили изготовляют:

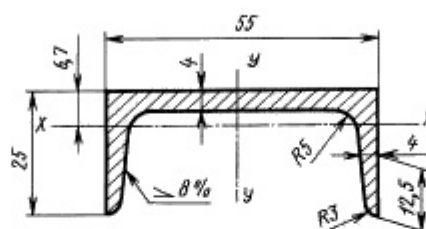
А — высокой точности;

В — обычной точности.

(Введен дополнительно, Изм. № 2).

1.1. Размеры и форма сечений горячекатаных профилей № 1; 5; 6 должны соответствовать указанным на черт. 1, 5, 6.

Профиль № 1



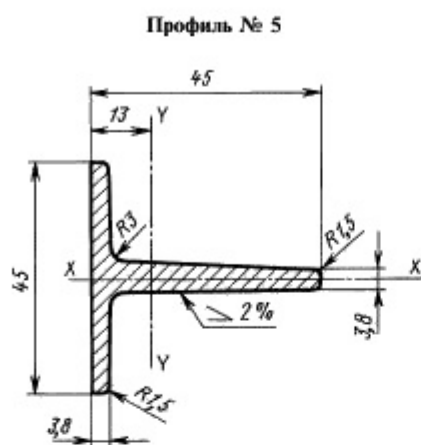
Черт. 1

Издание официальное

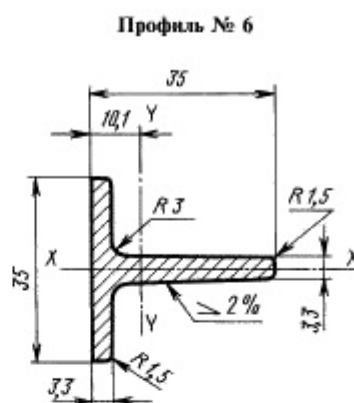
Перепечатка воспрещена

★  
Издание с Изменениями № 1, 2, 3, утвержденными в июле 1984 г., марте 1989 г., октябре 1990 г.  
(ИУС 11—84, 6—89, 1—91).

68



Черт. 5\*



Черт. 6

1.2. Предельные отклонения размеров, площадь поперечного сечения, масса 1 м и справочные значения моментов инерции и сопротивления горячекатаных профилей должны соответствовать указанным в табл. 1.

Таблица 1

Номер профиля	Предельные отклонения размеров профилей, мм			Площадь сечения, см <sup>2</sup>	Масса 1 м, кг	Справочное значение моментов инерции и сопротивления			
	Высота	Толщина	Ширина			x-x		y-y	
						$I_x$ , см <sup>4</sup>	$W_x$ , см <sup>3</sup>	$I_y$ , см <sup>4</sup>	$W_y$ , см <sup>3</sup>
1	±1,5	+0,3 -0,5	±1,0	3,88	3,05	1,78	0,97	16,39	5,95
5	±1,0			3,63	2,85	2,88	1,28	6,69	2,09
6				2,42	1,90	1,17	0,67	2,66	1,07

Условные обозначения к табл. 1 и 2:

$W$  — момент сопротивления;

$I$  — момент инерции.

Пример условного обозначения профиля № 5:

*Профиль № 5 ГОСТ 7511—73*

1.3. Смещение стенок относительно полок профилей № 5 и 6 не должно превышать предельных отклонений по ширине полки.

1.1—1.3. (Измененная редакция, Изм. № 1).

1.4. Уклон наружной грани каждой полки для профиля № 1 не должен превышать 1,5 %; кривизна стенки по высоте сечения — 0,6 мм; притупление наружных кромок полок — 1,2 мм.

1.5. Размеры и форма сечений гнутых профилей должны соответствовать указанным на черт. 7, 8, 10 и 12.

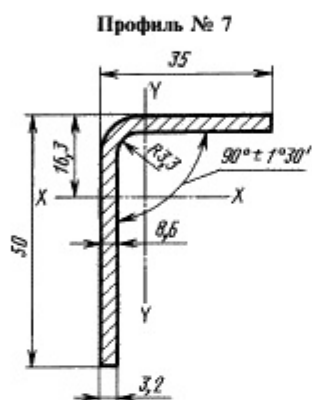
1.6. Предельные отклонения размеров, площадь поперечного сечения, масса 1 м и справочные значения моментов инерции и сопротивления гнутых профилей № 7, 8 и 10 должны соответствовать указанным в табл. 2 и на черт. 7, 8 и 10.

\* Черт. 2—4. (Исключены, Изм. № 1).

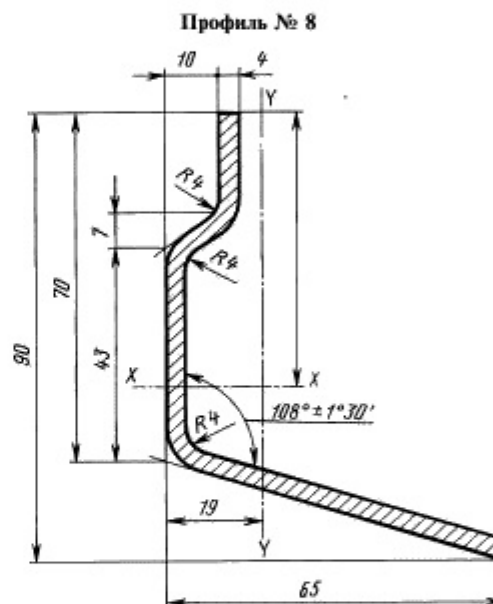
С. 3 ГОСТ 7511—73

Таблица 2

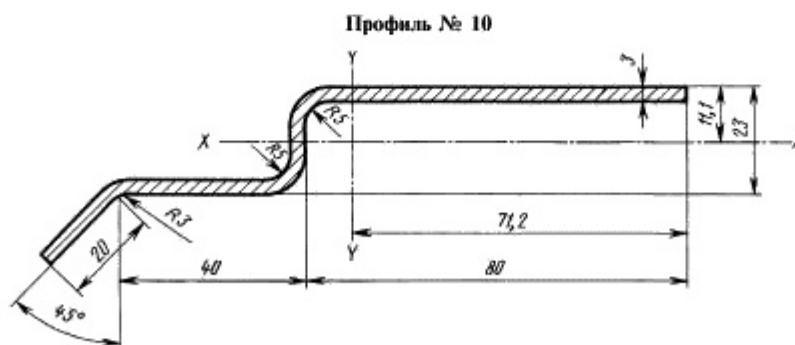
Номер профиля	Размер и предельное отклонение, мм		Площадь сечения, см <sup>2</sup>	Масса 1 м, кг	Справочное значение моментов инерции и сопротивления			
	обычной точности	высокой точности			x-x		y-y	
					$I_x$ , см <sup>4</sup>	$W_x$ , см <sup>3</sup>	$I_y$ , см <sup>4</sup>	$W_y$ , см <sup>3</sup>
7	— —	35±1,0 50±1,0	2,60	2,04	6,77	2,01	2,81	1,07
8	10±1,0 70±2,0	10±1,0 70±1,5	5,52	4,33	40,45	7,38	21,96	4,52
10	20 <sup>+5,0</sup> <sub>-1,0</sub> 80±2,5	20 <sup>+3,0</sup> <sub>-1,0</sub> 80±1,5	4,66	3,66	5,60	2,15	68,50	9,63



Черт. 7



Черт. 8



Черт. 10\*

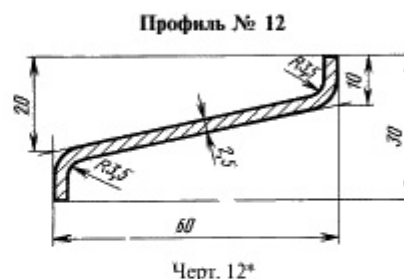
1.5, 1.6. (Измененная редакция, Изм. № 2).

\* Черт. 9. (Исключен, Изм. № 2).

1.7. Предельные отклонения размеров, площадь поперечного сечения и масса 1 м гнутого профиля № 12 должны соответствовать указанным в табл. 3 и на черт. 12.

Таблица 3

Номер профиля	Размер и предельное отклонение, мм	Площадь сечения, см <sup>2</sup>	Масса 1 м, кг
12	10±1,0	2,0	1,57



**(Измененная редакция, Изм. № 1, 2).**

1.8. **(Исключен, Изм. № 2).**

1.9. Площадь поперечного сечения, масса 1 м и справочные значения моментов инерции и сопротивления профиля вычислены по номинальным размерам. При вычислении массы 1 м профиля плотность стали принята равной 7,85 г/см<sup>3</sup>.

1.10. Горячекатаные профили изготавливаются длиной от 1,8 до 10 м, гнутые — от 4 до 12 м.

1.11. Профили изготавливаются:

- мерной длины;
- кратной мерной длины;
- немерной длины.

По соглашению сторон допускается изготовление профилей ограниченной длины в пределах немерной.

Длина горячекатаных профилей, порезанных на прессах, измеряется без учета смятой части.

**(Измененная редакция, Изм. № 1, 2).**

1.12. При изготовлении профилей немерной длины допускается наличие остатка в количестве не более 10 % массы партии.

**(Измененная редакция, Изм. № 1).**

1.13. Предельные отклонения по длине мерной и кратной мерной длины не должны превышать:

- +40 мм для профилей длиной до 7 м, +5 мм на каждый метр свыше 7 м — для высокой точности порезки;
- +80 мм — для профилей длиной свыше 7 м — для обычной точности порезки.

**(Измененная редакция, Изм. № 1, 2).**

## 2. ТЕХНИЧЕСКИЕ ТРЕБОВАНИЯ

2.1. Общие технические требования — по ГОСТ 535—88 и ГОСТ 11474—76.

2.2. Профили должны изготавливаться из стали марки СтЗкп с химическим составом и нормируемыми показателями для горячекатаных профилей — 2 категории ГОСТ 535—88, для гнутых профилей — 4 категории ГОСТ 16523—97, 2 категории ГОСТ 14637—89.

Допускается изготовление профилей из стали других марок.

**(Измененная редакция, Изм. № 3).**

2.3. Скручивание горячекатаных профилей не допускается.

2.4. Скручивание гнутых профилей не должно превышать 1° на 1 м.

Общее скручивание гнутых профилей не должно превышать произведения допустимого скручивания 1 м на длину профиля в метрах, но не более 10°.

2.5. Кривизна профилей на 1 м не должна превышать:

- 2 мм — для горячекатаных;
- 1 мм — для гнутых.

2.6. Волнистость гнутых профилей по кромкам не должна превышать 2 мм на 1 м.

\* Черт. 11. **(Исключен, Изм. № 2).**

С. 5 ГОСТ 7511—73

**3. ПРАВИЛА ПРИЕМКИ**

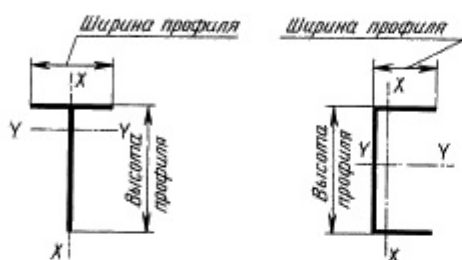
3.1. Правила приемки — по ГОСТ 535—88 и ГОСТ 11474—76.

3.2. (Исключен, Изм. № 1).

**4. МЕТОДЫ ИСПЫТАНИЙ**

4.1. Контроль размеров поперечного сечения горячекатаных профилей производят на расстоянии 300 мм от торцов, глухих профилей — на расстоянии 300 мм при поштучном профилировании и 50 мм при непрерывном профилировании.

4.2—4.6. (Исключены, Изм. № 1).



Черт. 13

4.7. Схема измерения высоты и ширины профилей представлена на черт. 13.

(Измененная редакция, Изм. № 1).

4.8. Методы испытаний — по ГОСТ 535—88 и ГОСТ 11474—76.

4.9. Геометрические размеры и форму профилей проверяют при помощи измерительных инструментов по ГОСТ 162—90, ГОСТ 166—89, ГОСТ 427—75, ГОСТ 5378—88, ГОСТ 6507—90, ГОСТ 7502—98, ТУ 2—034—228—88.

4.10. Размеры профилей, для которых не установлены предельные отклонения, на готовом профиле не контролируют. Они обеспечиваются технологией изготовления.

Контроль толщины полок профиля № 1 проводится по калибрам валков.

4.8—4.10. (Введены дополнительно, Изм. № 1).

**5. МАРКИРОВКА, УПАКОВКА И ТРАНСПОРТИРОВАНИЕ**

5.1. Упаковка, маркировка, транспортирование и хранение — по ГОСТ 535—88 и ГОСТ 11474—76.

(Измененная редакция, Изм. № 1).

5.2. (Исключен, Изм. № 1).