

ГОСТ 8239-89:

Группа В22

МЕЖГОСУДАРСТВЕННЫЙ СТАНДАРТ

ДВУТАВРЫ СТАЛЬНЫЕ ГОРЯЧЕКАТАНЫЕ

Сортамент
Hot-rolled steel flange beams.
Rolling products

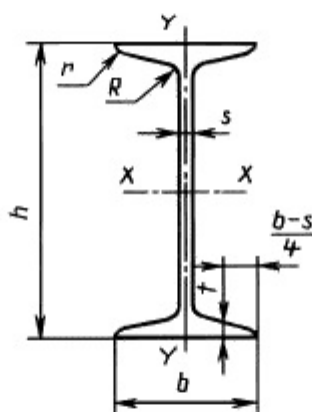
ГОСТ
8239—89

ОКП 09 2500

Дата введения 01.07.90

Настоящий стандарт устанавливает сортамент горячекатаных стальных двутавров с уклоном внутренних граней полки.

1. Поперечное сечение двутавров должно соответствовать указанному на черт. 1.



h — высота двутавра; b — ширина полки; s — толщина стенки; t — средняя толщина полки; R — радиус внутреннего закругления; r — радиус закругления полки

Черт. 1

Примечание. Уклон внутренних граней полки должен быть 6—12 %.

2. Номинальные размеры двутавров, площадь поперечного сечения, масса и справочные значения для осей должны соответствовать приведенным в табл. 1.

Издание официальное

Перепечатка воспрещена

★

С. 2 ГОСТ 8239—89

Таблица 1

Номер двутавра	Размеры						Площадь поперечного сечения, см ²	Масса 1 м, кг	Справочные значения для осей						
	h	δ	s	t	R	r			X—X			Y—Y			
					не более				<i>I_x</i>	<i>W_x</i>	<i>i_x</i>	<i>S_x</i>	<i>I_y</i>	<i>W_y</i>	<i>i_y</i>
	мм								см ⁴	см ³	см	см ³	см ⁴	см ³	см
10	100	55	4,5	7,2	7,0	2,5	12,0	9,46	198	39,7	4,06	23,0	17,9	6,49	1,22
12	120	64	4,8	7,3	7,5	3,0	14,7	11,50	350	58,4	4,88	33,7	27,9	8,72	1,38
14	140	73	4,9	7,5	8,0	3,0	17,4	13,70	572	81,7	5,73	46,8	41,9	11,50	1,55
16	160	81	5,0	7,8	8,5	3,5	20,2	15,90	873	109,0	6,57	62,3	58,6	14,50	1,70
18	180	90	5,1	8,1	9,0	3,5	23,4	18,40	1290	143,0	7,42	81,4	82,6	18,40	1,88
20	200	100	5,2	8,4	9,5	4,0	26,8	21,00	1840	184,0	8,28	104,0	115,0	23,10	2,07
22	220	110	5,4	8,7	10,0	4,0	30,6	24,00	2550	232,0	9,13	131,0	157,0	28,60	2,27
24	240	115	5,6	9,5	10,5	4,0	34,8	27,30	3460	289,0	9,97	163,0	198,0	34,50	2,37
27	270	125	6,0	9,8	11,0	4,5	40,2	31,50	5010	371,0	11,20	210,0	260,0	41,50	2,54
30	300	135	6,5	10,2	12,0	5,0	46,5	36,50	7080	472,0	12,30	268,0	337,0	49,90	2,69
33	330	140	7,0	11,2	13,0	5,0	53,8	42,20	9840	597,0	13,50	339,0	419,0	59,90	2,79
36	360	145	7,5	12,3	14,0	6,0	61,9	48,60	13380	743,0	14,70	423,0	516,0	71,10	2,89
40	400	155	8,3	13,0	15,0	6,0	72,6	57,00	19062	953,0	16,20	545,0	667,0	86,10	3,03
45	450	160	9,0	14,2	16,0	7,0	84,7	66,50	27696	1231,0	18,10	708,0	808,0	101,00	3,09
50	500	170	10,0	15,2	17,0	7,0	100,0	78,50	39727	1589,0	19,90	919,0	1043,0	123,00	3,23
55	550	180	11,0	16,5	18,0	7,0	118,0	92,60	55962	2035,0	21,80	1181,0	1356,0	151,00	3,39
60	600	190	12,0	17,8	20,0	8,0	138,0	108,00	76806	2560,0	23,60	1491,0	1725,0	182,00	3,54

Примечания:

1. Площадь поперечного сечения и масса 1 м двутавра вычислены по номинальным размерам; плотность стали принята равной 7,85 г/см³.

2. Величины радиусов закругления, уклона внутренних граней полок, толщины полок, указанные на черт. 1 и в табл. 1, приведены для построения калибров и на готовом прокате не контролируются.

3. В таблицах используют обозначения:

I — момент инерции;

W — момент сопротивления;

S — статический момент полусечения;

i — радиус инерции.

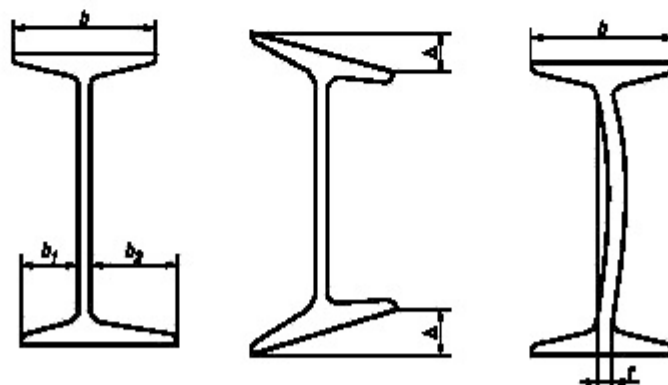
4. Двутавры от № 24 до № 60 не рекомендуется применять в новых разработках.

3. По точности прокатки двутавры изготавливают:

повышенной точности — Б;

обычной точности — В.

4. Предельные отклонения по размерам и форме поперечного сечения двутавров (черт. 1—2) должны соответствовать приведенным в табл. 2.



*b*₁ — ширина укороченного фланца; *b*₂ — ширина удлиненного фланца; Δ — перекоп полки; *f* — прогиб стенки

Черт. 2

Таблица 2

мм

Параметр двутавра, показатель качества	Размер	Предельное отклонение при точности прокатки	
		повышенной	обычной
Высота h	До 140 включ. Св. 140 * 180 *	$\pm 2,0$	$\pm 2,0$ $\pm 2,5$
	Св. 180 до 300 включ. * 300 * 360 *	$\pm 3,0$	$\pm 3,0$ $\pm 3,5$
	Св. 360 до 600 включ.	$\pm 4,0$	$\pm 4,0$
Ширина полки b	До 73 включ. Св. 73 * 90 * * 90 * 135 *	$\pm 2,0$	$\pm 2,0$ $\pm 2,5$ $\pm 3,0$
	Св. 135 до 155 включ. * 155	$\pm 3,0$	$\pm 3,5$ $\pm 4,0$
Толщина полки t^*	До 7,5 включ. Св. 7,5 * 8,9 * * 8,9 * 10,7	-0,4 -0,5 -0,6	-0,7 -0,7 -0,8
	Св. 10,7 до 12,3 включ. * 12,3 * 14,2 * * 14,2 * 15,2 *	-0,7 -0,8 -0,9	-1,0
	Св. 15,2	-1,0	-1,2
	От 55 до 190 включ.	Не более 0,0125 b	Не более 0,02 b
Отклонение от симметричности δ $\delta = \frac{b_1 - b_2}{2}$ при ширине b	До 73 включ. Св. 73 * 90 * * 90 * 135 *	2,0	2,0 2,5 3,0
	Св. 135 до 145 включ. * 145	3,0	3,5 4,0
Длина	До 8 м включ. Св. 8 м	+40 К допуску +40 прибавлять по 5 мм на каждый метр длины св. 8 м	+40 +80

* Plusовые отклонения ограничиваются предельными отклонениями по массе.

5. Прогиб стенки (f) не должен превышать 0,15 S .
6. Кривизна двутавра не должна превышать 0,2 % длины.
7. Притупление наружных кромок полок двутавров повышенной точности не должно превышать 2,2 мм, для двутавров обычной точности — не контролируется.
8. Профили изготавливают длиной от 4 до 12 м:
мерной длины;
кратной мерной длины;
немерной длины.
По согласованию изготовителя с потребителем допускается изготовление двутавров длиной свыше 12 м.
9. Отклонения по массе 1 м двутавра не должны превышать плюс 3, минус 5 %.
По согласованию изготовителя с потребителем отклонение по массе без контроля толщины полок и стенки двутавра не должно превышать плюс 3, минус 3 % для двутавров до № 16 и плюс 2,5, минус 2,5 % для двутавров свыше 16.
10. Размеры и геометрическую форму контролируют на расстоянии не менее 500 мм от торца двутавра.

Высоту двутавра контролируют в плоскости $Y-Y$.

С. 4 ГОСТ 8239—89

ИНФОРМАЦИОННЫЕ ДАННЫЕ

1. РАЗРАБОТАН И ВНЕСЕН Министерством черной металлургии СССР, ГОССТРОЕМ СССР, Центральным научно-исследовательским институтом строительных конструкций
2. УТВЕРЖДЕН И ВВЕДЕН В ДЕЙСТВИЕ Постановлением Государственного комитета СССР по стандартам от 27.09.89 № 2940
3. Стандарт полностью соответствует СТ СЭВ 2209—80
4. Стандарт соответствует МС ИСО 657-13
5. Стандарт унифицирован с БДС 5951—75, TGL 10369
6. ВЗАМЕН ГОСТ 8239—72
7. Ограничение срока действия снято по протоколу № 7—95 Межгосударственного Совета по стандартизации, метрологии и сертификации (ИУС 11—95)
8. ПЕРЕИЗДАНИЕ. Октябрь 2001 г.